

Основные технические характеристики компонентов ЛКС
производство ООО «Грузоподъемные Системы»

1. Алюминиевая легкая крановая система (Алюминиевая ЛКС)

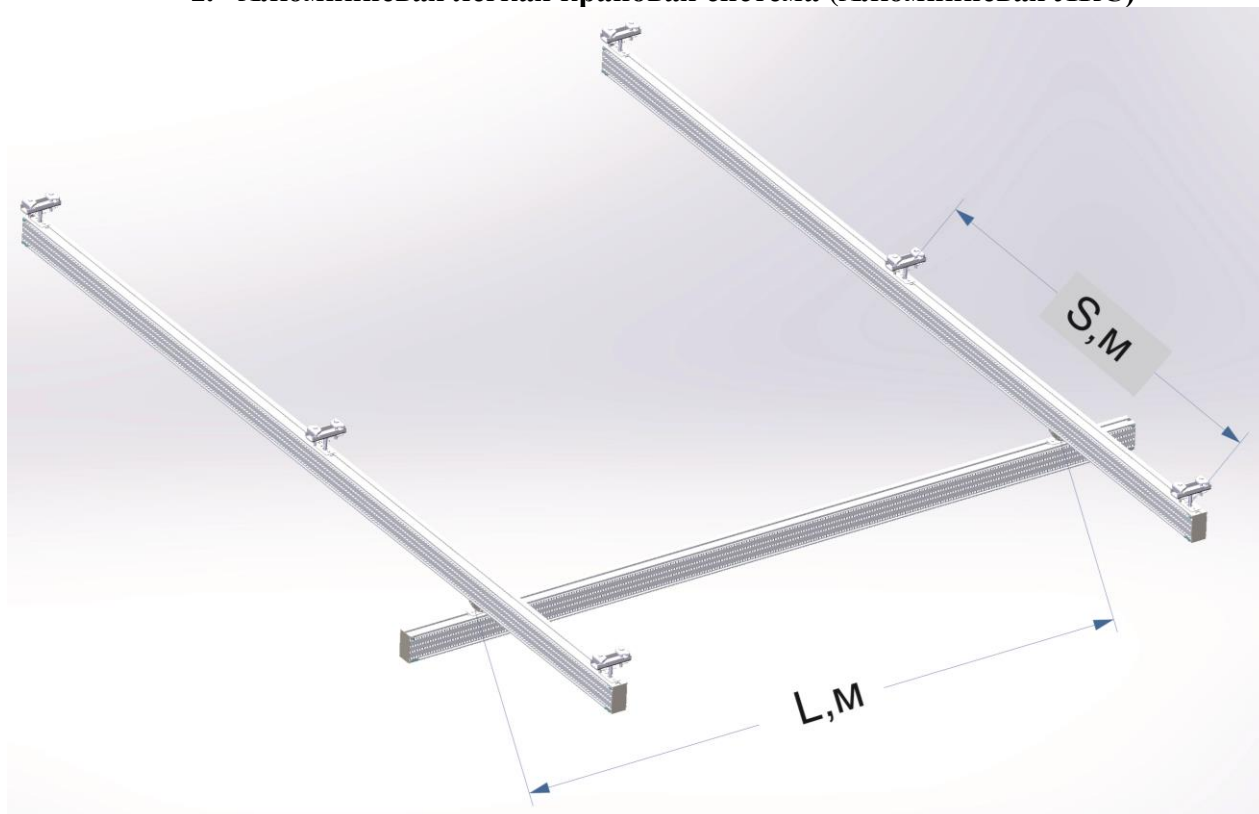
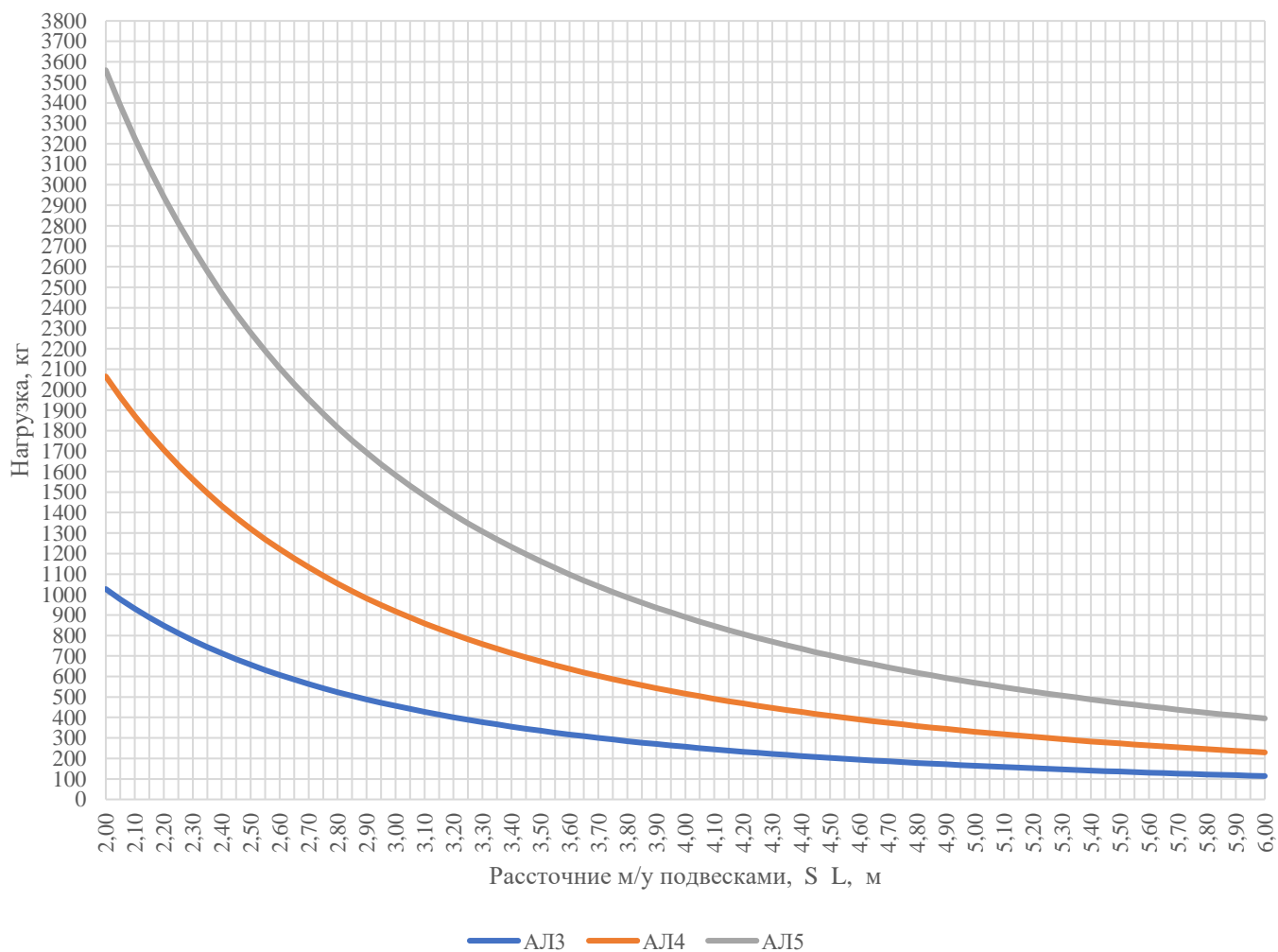
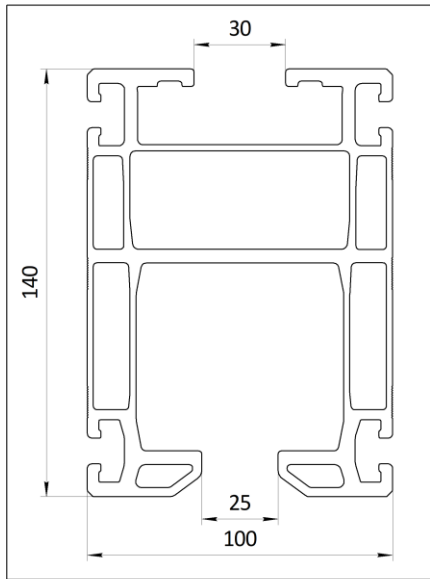


Таблица нагрузок (деформация 1:500)

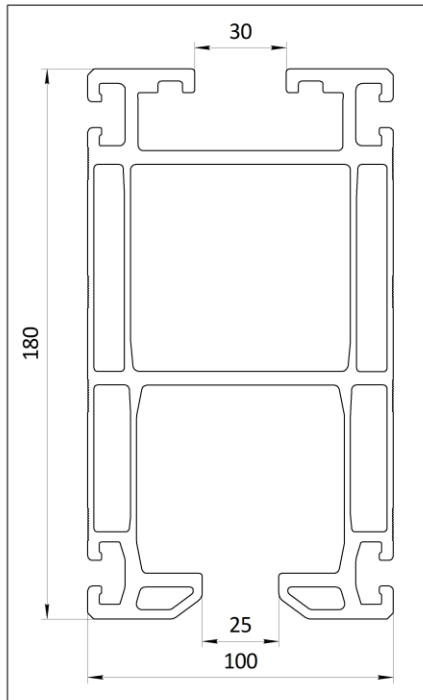


2. Типы профилей

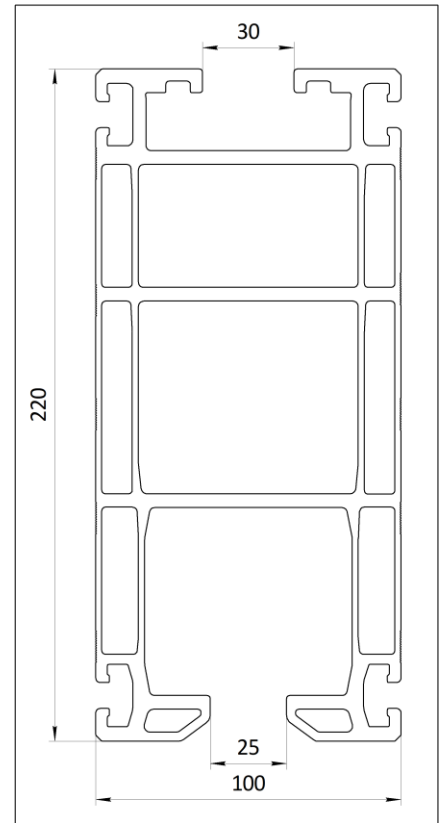
Профиль АЛ 3



Профиль АЛ 4



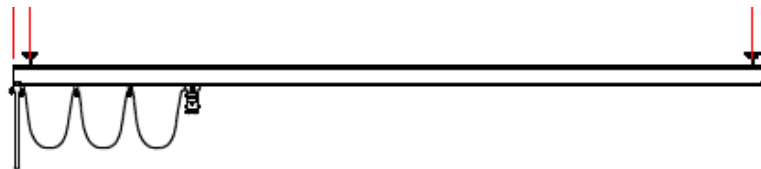
Профиль АЛ 5



Профиль	АЛ 3	АЛ 4	АЛ 5
Wx, см ³	90	141	196
Jx, см ⁴	635	1306	2253
Масса, кг/м	7,7	9,3	11,3

3. Типы токоподвода

3.1. Плоским кабелем тележками в профиле

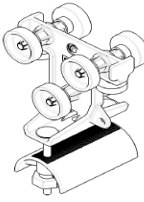
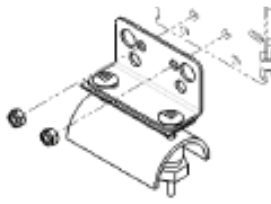
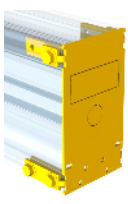
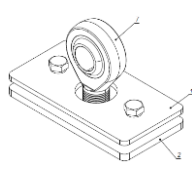
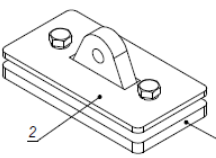
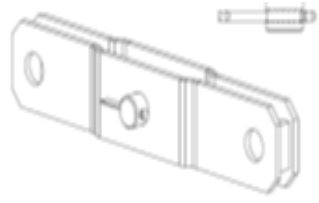
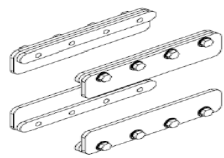
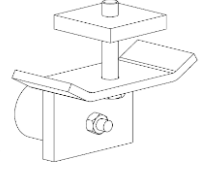


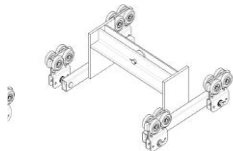
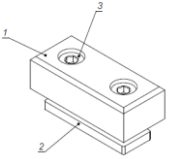
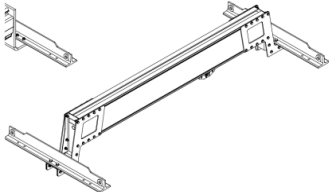

3.2. Токоподвод внешним шинным проводом закрытого типа.



2. Основные компоненты

Наименование	Рисунок	Артикул	Характеристики	Примечание
Профиль АЛ3		03 00 1000	г/п согласно графика	
Профиль АЛ4		04 00 1000	г/п согласно графика	
Профиль АЛ5		05 00 1000	г/п согласно графика	
Подвес к двутавровой балки для верхних путей		11 03 0001	г/п 600кг	Подвес для крепления к металлоконструкциям из двутавровой балки
Подвес к ж/б потолку для верхних путей		11 03 0002	г/п 600кг	Подвес для крепления к ж/б потолку при помощи химических анкеров
Тележка грузовая		11 01 0001	г/п 600кг	Тележка грузовая с 4-мя колесными парами, на подшипниках с высоким КПД и гальванизированным покрытием

<p>Тележка для токоподвода/ пневмоподвода</p>		<p>11 01 0002</p>		
<p>Концевой кронштейн для шланга/кабеля</p>		<p>11 04 0003</p>		
<p>Пластина торцевая (пластина, планка 4шт, болт М8*14 6шт, шайба 8 шт)</p>		<p>04 02 0001</p>		
<p>Кронштейн крепления моста</p>		<p>11 04 0001</p>		
<p>Подвес страховочный (подвес, трос диам.6-1м, зажим 6 шт)</p>		<p>11 04 0002</p>		
<p>Соединительная планка грузовых тележек</p>		<p>11 01 0003</p>		
<p>Стыковочный кронштейн профиля с метизами</p>		<p>11 04 0004</p>		
<p>Упор съемный</p>		<p>11 02 0002</p>		

Траверса для двухбалочного моста (без учета тележек)		11 01 0004		
Упор для стрелы		11 02 0003		
Кронштейн УСВ для однобалочного моста		04 04 0001		
Комплект химических анкеров и метизов для консольного крана до 0,25тн		11 06 0001		Химия VE-POLAR, шпильки класс прочности 8.8.
Выключатель кулачковый ПКП25-13/К 25А "откл-вкл" 3Р/400В IP54 IEK		01 05 0001		

423827, РФ, Республика Татарстан,

г. Набережные Челны,

Промышленно-коммунальная зона,

Промзона, Пролетарский проезд, д. 22/15

Тел.: +7 (8552) 39-01-24, 38-12-58

e-mail: info@gpskama.ru

www.gpskama.ru